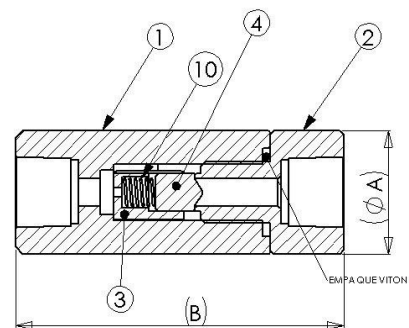
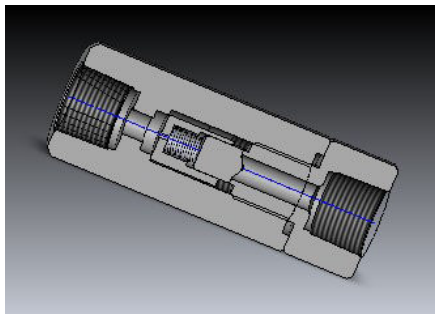


## DATOS GENERALES DE VÁLVULA DE RETENCION EN ACERO INOXIDABLE T-316 (BAR-STOCK), PARA ALTA PERESION, PARA 6,000 PSI, MODELO VRS6000-1, MARCA INVAL.

VALVULA DE RETENCION, ROSCADA NPT, ANSI (ASME) B1.20.1. DE ACERO INOXIDABLE T 316, ES TIPO PISTON ACCIONADA POR RESORTE Y PUEDE TRABAJAR EN FORMA HORIZONTAL O VERTICAL, EL SELLO DE LA VALVULA ES METAL METAL, SU PRESION DE TRABAJO MAXIMO ES DE 6000 PSI Y SU TEMPERATURA MAXIMA DE TRABAJO ES DE HASTA 200° C. SU CUERPO ES DISEÑADO DE DOS PIEZAS.



### MATERIALES DE CONSTRUCCION

1 CUERPO	ACERO INOXIDABLE T-316
2 ASIENTO	ACERO INOXIDABLE T-316
3 GUIA	ACERO INOXIDABLE T-316
4 PISTON	ACERO INOXIDABLE T-316
10 RESORTE	ACERO INOXIDABLE T-304

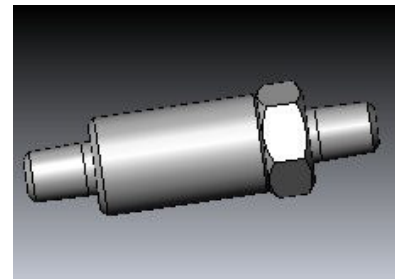
### DIMENCIONES GENERALES VRS6000-1 ROSCADA HEMBRA

DIAM	A	B	ORIFICIO.
1/4"	1"	2 5/8	0.190"
3/8"	1 1/4"	4"	0.300"
1/2"	1 1/4"	4"	0.312"
3/4"	1 1/2"	4 7/16"	0.437"
1"	2"	5"	0.609"
1 1/2"	3"	5"	0.875"
2"	3 1/2"	6 1/8"	1"

### ROSCADA MACHO MACHO VRS6000-1M

DIAM.	A	B	ORIFICIO
1/4 "	1"	3 5/8	0.190"

### CONEXIONES MACHO MACHO



### NORMAS USADAS EN FABRICACION

- \*API 598 INSPECCION Y PRUEBAS
- \*ANSI (ASME) B1.20.1 EXTREMOS ROSCADOS
- \*NACE MR 0175 USO EN GAS AMARGO.
- \*ASTM A-276 FABRICACION BAR STOCK

**DISPONIBLE CON CONEXIONES MACHO MACHO**